

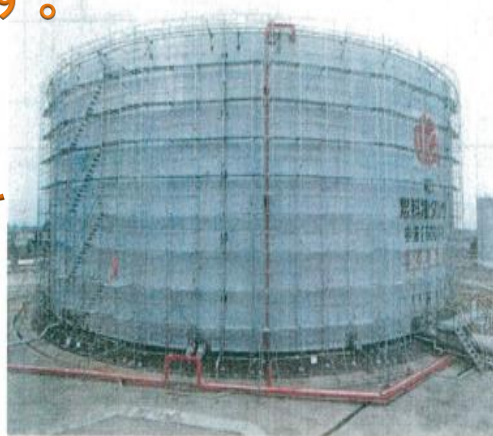
円形足場材について

・円形足場材(コーナー手摺とコーナー踏板)と直線部材を、つなぎ建物の大きさに合わせます。

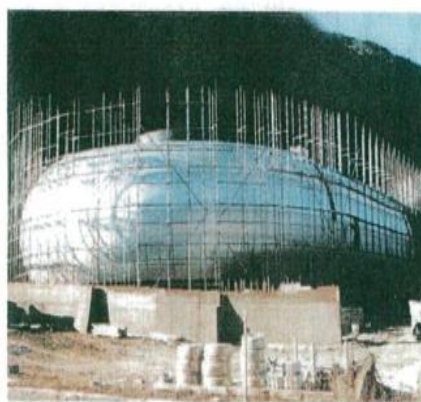
▷キャッチャー足場組立施工例
 <円形(タンク用)足場の実例と部材紹介>

・円形足場材を18ヶ所使用します。
 1ヶ所で20度向きが変わります。

・円形の建物に綺麗に足場を組み立てることが出来ます。



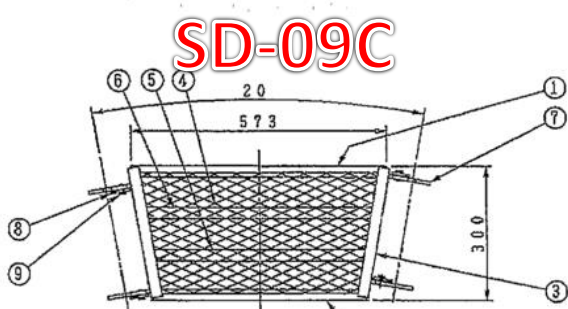
愛知県知多火力発電所燃料タンク円形足場施工例



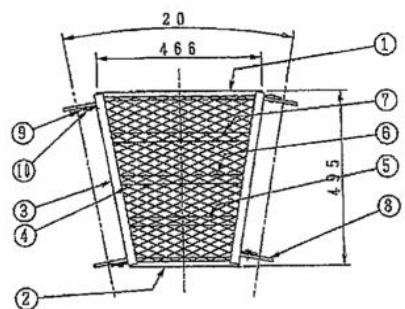
岐阜県石の博物館建設工事(球体)施工例



円形足場部材



1	キャップ	2	375G 17.4
2	クサビ	2	SS101 15.1
3	手摺	1	375G 17.4
4	踏板	1	375G 17.4
5	手摺	1	375G 17.4
6	踏板	1	375G 17.4
7	手摺	1	375G 17.4
8	踏板	1	375G 17.4
9	手摺	1	375G 17.4



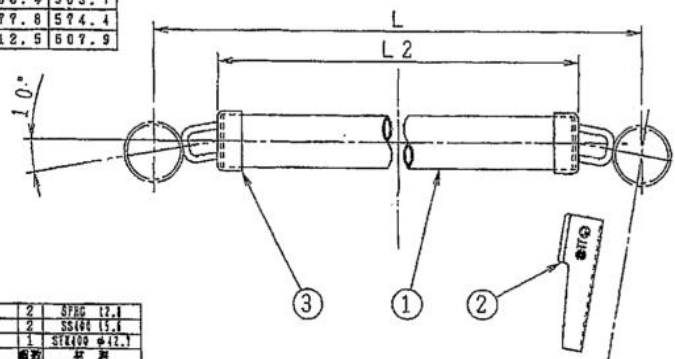
1	キャップ	2	375G 17.4
2	クサビ	2	SS101 15.1
3	手摺	1	375G 17.4
4	踏板	1	375G 17.4
5	手摺	1	375G 17.4
6	踏板	1	375G 17.4
7	手摺	1	375G 17.4
8	踏板	1	375G 17.4
9	手摺	1	375G 17.4

SD-06C

構造図

型式	L	L2
SC-04C	400	295.3
SC-06C	608.4	503.7
SC-08C	677.8	574.4
SC-09C	712.5	607.9

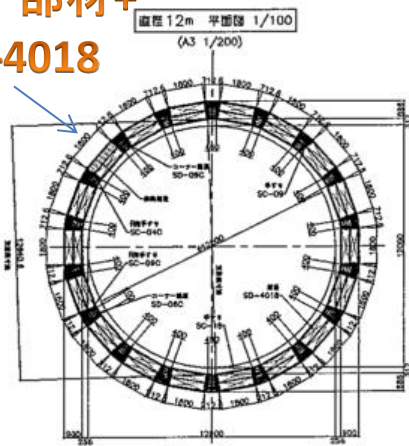
SC-04C・SC-06C・SC-09C



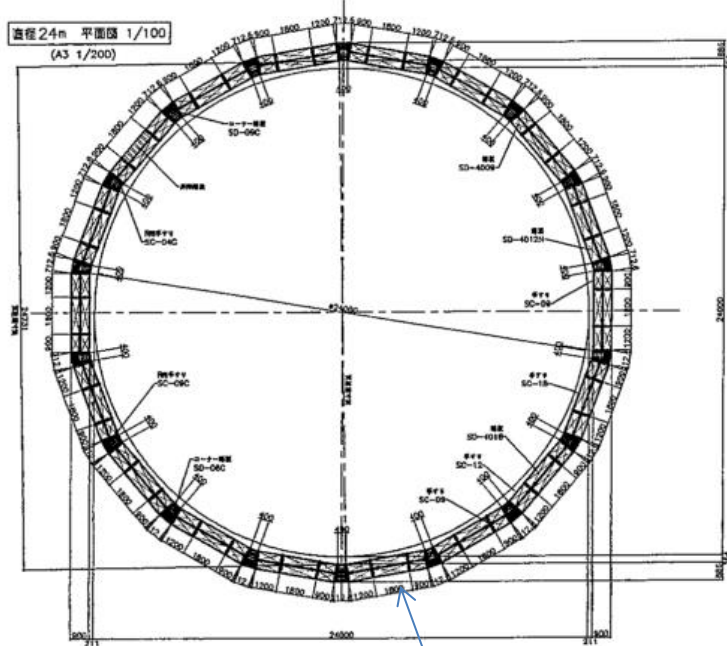
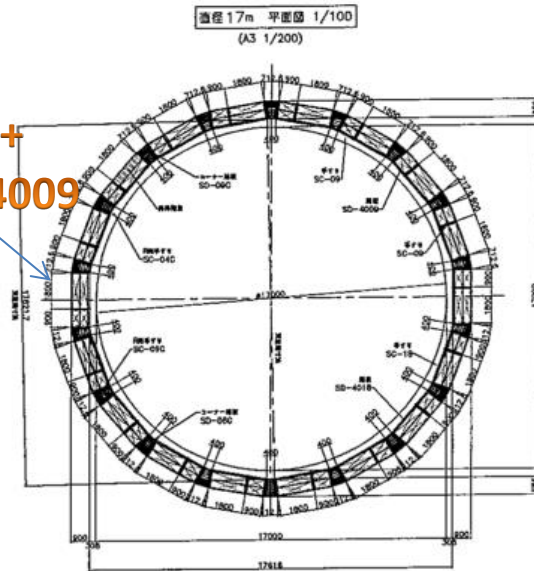
3	キャップ	2	375G 17.4
2	クサビ	2	SS101 15.1
1	手摺	1	375G 17.4

組立図面

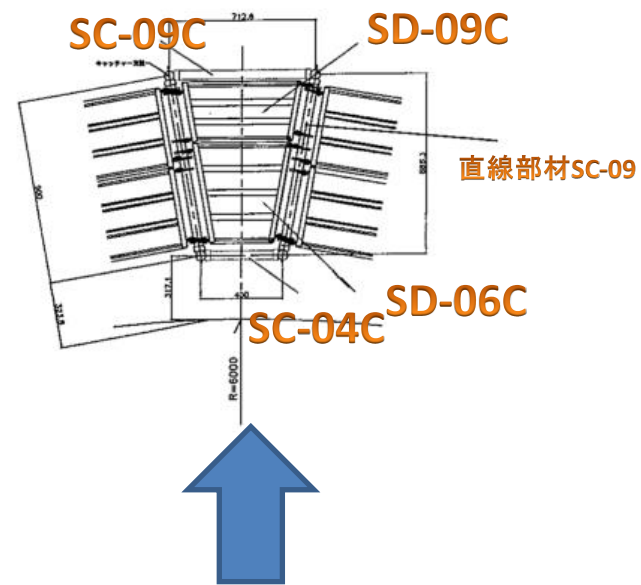
コーナー部材+
SD-4018



コーナー部材+
SD-4018+SD-4009



コーナー部材+
SD-4009+SD-4012+SD-4018



900組の場合必要部材
 コーナー手摺 SC-09CとSC-04C
 コーナー踏板 SD-06CとSD-09C

600組の場合必要部材
 コーナー手摺 SC-06CとSC-04C
 コーナー踏板 SD-06C